

CURSO AVANZADO DE DISEÑO CON SOLIDWORKS Y MECANIZADO CON MASTERCAM 2017 PARA SOLIDWORKS



**28,29 DE SEPTIEMBRE,
2,3,9,10,19,20,26 Y 27 DE OCTUBRE
Y 9,10 DE NOVIEMBRE DE 2018
(50 horas lectivas)**

Mastercam.2017

Lugar: Aula de formación del COITIRM
en Murcia, Calle Huerto Cadenas, 2. bajo
30009-MURCIA

<https://goo.gl/maps/hPYjzEdwycA2>

DIAS: 28,29 SEPTIEMBRE, 19,20,26,27
DE OCTUBRE Y 9,10 DE NOVIEMBRE
Viernes tarde de 16:00 a 21:00 horas.
Sábados de 9:00 a 14:00 horas
DIAS 2,3,9 y 10 OCTUBRE, de
18:30 a 21:00 horas.

Como continuación de nuestro curso de modelado con solidworks y orientado a que el alumno tenga una formación lo más completa posible de todos los aspectos del programa y herramientas Solidworks de cara a su utilización profesional os presentamos este CURSO DE APLICACIONES AVANZADAS donde el alumno finalizará realizando ensamblajes complejos, que se complementa con Mastercad x9, programa CAD/CAM más vendido del mundo para la programación de máquinas de control numérico CNC.

Abarca el dibujo, diseño y modelado 3D y la programación de fresadoras, centros de mecanizado, Tornos, Electroerosión de corte por hilo, corte por láser, Oxicorte, Router, etc. Aprender diseño básico y preparación de modelos con el programa MASTERCAM 2017. Conocer el proceso de mecanizado 2D (Incluye Dynamic Motion), desbastes y acabados en copia 3D

PONENTES:

Alejandro Ávila Fernández.

Director Técnico Doble A Soluciones Integrales.

Ponente de cursos de Solidworks en varios Colegios de Ingenieros Técnicos Industriales en España.

Angel Peñalver Vidal.

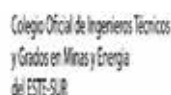
Técnico especialista en mecanizado. Ponente especialista en cursos de SOLIDCAM, CAMWORKS y profesor oficial de MASTERCAM



organiza:



colabora:



PROGRAMA:

PARTE 1. SOLIDWORKS. (30 h)

CONCEPTOS BÁSICOS.

Repaso de la utilización de SolidWorks. Organización de archivos. Creación de piezas. Proceso de ensamblaje. Referencias de archivos. (Ejercicio)

PIEZAS COMPLEJAS.

Modelado y parametrizado de pieza. Referencias de posición. Geometría de referencia. Simplificación de acotación de croquis. Ecuaciones de acotación. Configuraciones por tabla. (Ejercicio).

ENSAMBLAJES SIMPLES.

Guardar como nueva pieza. Guardar como copia. Referencias externas. Operaciones Externas. Serie de taladro. Matrices. Simetrías. Componentes ocultos. Componentes suprimidos. Aislar. Insertar nuevo ensamblaje. Insertar nueva pieza. Copiar con relaciones de posición. Formar nuevo ensamblaje. Medir. Propiedades físicas. Visualización de ensamblajes. Estadísticas. Reemplazar componentes. Disolver sub-ensamblaje. Fijar/Flotar. Ensamblaje aligerado/rígido. Explosión de ensamblajes. (Ejercicio).

ENSAMBLAJES COMPLEJOS

Técnicas de relación de posición. Relaciones de posición avanzadas. Relaciones de posición mecánicas. Solo para colocación. Configuración de ensamblajes. (Ejercicio).

ENSAMBLAJES COMPLEJOS

Organización de ensamblajes. Ensamblajes Rígidos. Ensamblajes Flexibles. Ensamblajes Aligerados. Ecuaciones de acotación. Parametrizado de ensamblajes. Configuraciones inteligentes. (Ejercicio).

RESOLUCION DE PROBLEMAS. DIBUJOS, PLANOS

Resolución de problemas en ensamblajes, piezas y planos. Vistas de proyección. Cambio de configuración en vistas. Eliminación de elementos en LDM. Vista de posición alternativa. Vista de explosión. (Ejercicio).

GESTION DE ARCHIVOS

Utilización de SolidWorks Explorer. Modificación de archivos. Modificación de referencias. Buscar referencias. Empaquetar dependencias. Exportación de ficheros. Análisis de esfuerzo en pieza. (Ejercicio)

DESARROLLO DE DISEÑO

Desarrollo de un diseño a partir de croquis. Elaboración de piezas y selección de operaciones. Descargas de elementos comerciales. Movimientos dinámicos. Elaboración de documentación. (Ejercicio).

PARTE 2. MASTERCAM 2017—(20 h)

Introducción.

Manejo de Archivos.

Transformación de Geometría.

Análisis de Geometrías.

Trayectorias de Herramientas Para contornos 2D.

Mecanizados con Tecnología Dynamic Mill 2D

Simulación de los Mecanizados en diferentes formatos visuales

Modificación de Parámetros de Herramientas.

Mecanizado Para Cavidades.

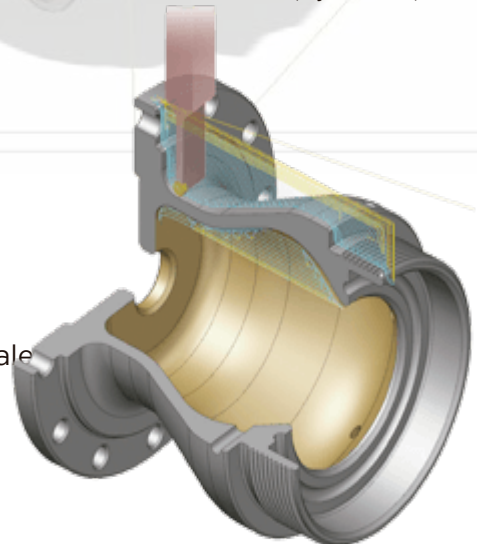
Planos de Construcción en 3D

Estrategias de Para Contornos en 3D Alámbrico.

Crear Superficies y Sólidos.

Stock Model

Mecanizado en Superficies Individuales.



Mastercam 2017

septiembre - 2018						
Lun	Mar	Mié	Jue	Vie	Sáb	Dom
					1	2
3	4	5	6	7	8	9
10	11	12	13	14	15	16
17	18	19	20	21	22	23
24	25	26	27	28	29	30

octubre - 2018						
Lun	Mar	Mié	Jue	Vie	Sáb	Dom
1	2	3	4	5	6	7
8	9	10	11	12	13	14
15	16	17	18	19	20	21
22	23	24	25	26	27	28
29	30	31				

noviembre - 2018						
Lun	Mar	Mié	Jue	Vie	Sáb	Dom
			1	2	3	4
5	6	7	8	9	10	11
12	13	14	15	16	17	18
19	20	21	22	23	24	25
26	27	28	29	30		

inscripción en la página web de www.formacioncoitirm.es y en la dirección de correo electrónico cursos@coitirm.es

Becas

¿Conoces nuestra política de becas para colegiados? Entra en el siguiente enlace: <http://www.coitirm.es/index.php/becas>

IMPORTE DEL CURSO Y FORMA DE PAGO

BONIFICADOS POR FTFE: 650,00 €

NO COLEGIADOS: 500,00 €

PATROCINADORES, MIEMBROS DE COLEGIOS PROFESIONALES COLABORADORES Y OTRAS ORGANIZACIONES COLABORADORAS Y ALUMNOS CON CONVENIO: 465,00 €
El Colegio aplica una reducción en la matrícula de sus COLEGIADOS, 375,00 €

Abonar en la C/C:

ES25-3058-0236-0627-2021-1381 de CAJAMAR y enviar copia por fax al número 968293033 o al mail: cursos@coitirm.es

O realizar el pago a través del tpv de la web del COITIRM en <http://www.coitirm.es/TPV/form.html>.

ESTA ACTIVIDAD FORMATIVA ES BONIFICABLE A TRAVÉS DE LOS CRÉDITOS DE SU EMPRESA EN LA FUNDACIÓN TRIPARTITA.

Eres trabajador y deseas que tu empresa se bonifique este curso en su crédito de formación. Envía un mail a formación@coitirm.es solicitando información indicando nombre del alumno, móvil de contacto, nombre de empresa y cif.